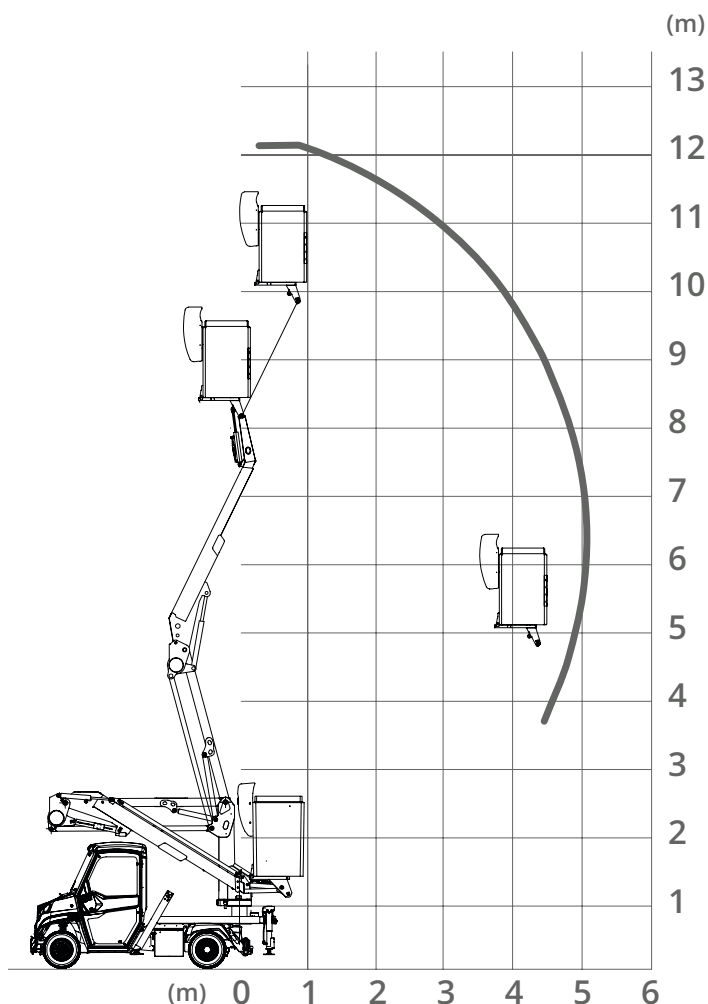
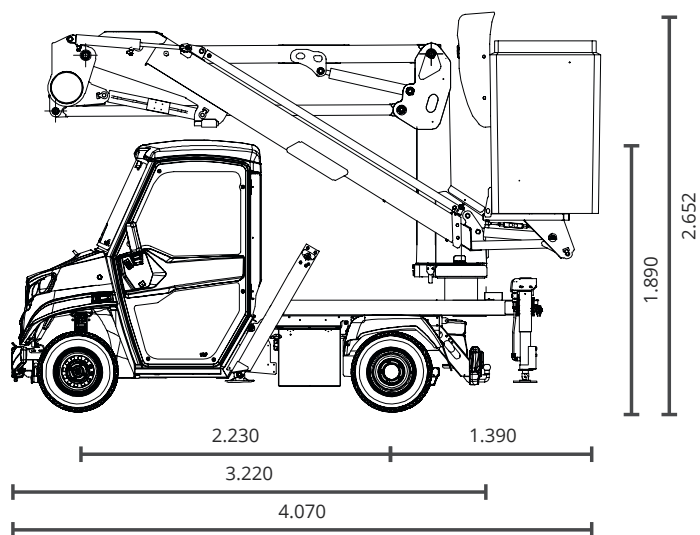
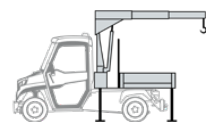


# PIATTAFORMA DI SOLLEVAMENTO CON CESTELLO



Apparecchiatura completamente elettrica per tutti i tipi di lavori in quota dove è necessaria la protezione ambientale e dall'inquinamento acustico, la manutenzione comunale dell'illuminazione pubblica e della segnaletica o per lavori indoor.

Tutto questo con grandi prestazioni in dimensioni molto ridotte.

modelli compatibili

ATX 340EH  
(versione passo lungo)

omologazione N1 per circolazione su strada

## piattaforma di sollevamento con cestello

braccio		articolato e telescopico
altezza di lavoro	[ m ]	12
altezza base cestello	[ m ]	10
sbraccio	[ m ]	5,1
larghezza veicolo + modulo con i piedi stabilizzatori aperti	[ mm ]	2.700
cestello in poliestere con livellamento automatico mediante cilindri idraulici e isolato a 1.000V		
cestello: dimensioni (lunghezza x larghezza x altezza)	[ mm ]	750 x 750 x 1.100
cestello: capacità (una persona più attrezzi)	[ kg ]	120

cestello: accesso tramite un sistema che permette l'abbassamento del cestino a terra per un comodo accesso

controlli comandi proporzionali facili ed intuitivi nel cestello

controlli di emergenza alla base dell'apparecchiatura

rotazione (mediante motoriduttore idraulico con valvola freno) [ ° ] 430° della sovrastruttura

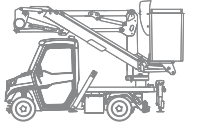
stabilizzatori quattro piedi stabilizzatori con controllo indipendente per un posizionamento ottimale e veloce

motore di movimentazione elettrico [ W - V ] da 2500 W a 48 V

dimensioni veicolo allestito (lunghezza x larghezza x altezza) [ mm ] 4.070 x 1.500 x 2.652

portata residua (disponibile per persone, utensili e accessori) [ kg ] circa 500

• di serie   Δ opzionale   ! compatibile ma non omologato per circolazione su strada  
— non disponibile



## NOTE

Questo modulo è alimentato dalla batteria del veicolo quindi può influenzare l'autonomia dello stesso. Per tutti gli altri dati fare riferimento alla scheda tecnica del modello sul quale viene applicato il modulo. Le specifiche tecniche, il design e le prestazioni riportati in questa scheda tecnica sono indicativi e possono subire modifiche senza alcun obbligo di preavviso.



Via Cile, 5  
35127 Padova | Italia



+39.049.8702400  
+39.049.761208



info@alke.com

**WWW**

www.alke.com



© 2021 Alkè

Rev. 210304



ISO 9001:2015 - BN17607/17301  
ISO 14001:2015 - BN17607/17302  
OHSAS 18001:2007 - BN17607/17303

• di serie    Δ opzionale    ! compatibile ma non omologato per circolazione su strada  
— non disponibile

Le specifiche tecniche, il design e le prestazioni riportati in questa scheda tecnica sono indicativi e possono subire modifiche senza alcun obbligo di preavviso.