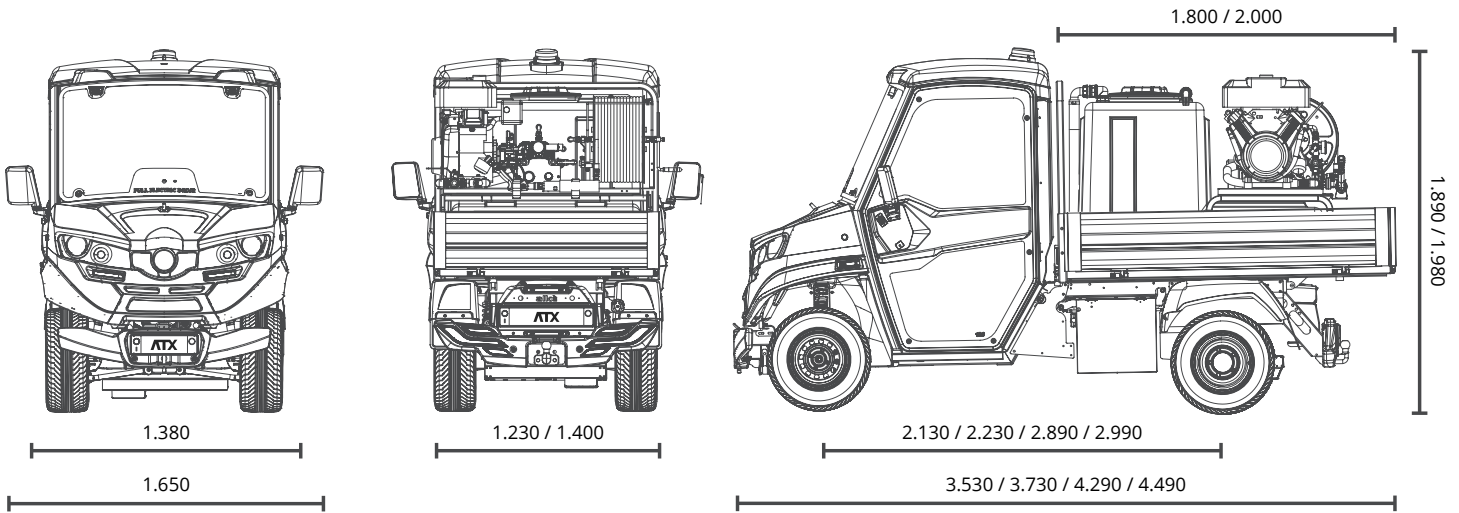


MODULO ANTINCENDIO



FF1 / FF2



Il modulo antincendio installabile sui modelli ATX 330E/ED/EH/EDH e TX 340E/ED/EH/EDH ed è composto da serbatoio da 600 litri dotato di naspo con tubo da 50 m e pistola antincendio. Lo spegnimento ad acqua è indicato per incendi di materiali solidi e il selettore sulla

pistola permette di scegliere tra getto pieno o getto nebulizzato. Rapido e di facile utilizzo anche da parte di un solo operatore, si presenta come la soluzione direttamente in loco per intervenire nel più breve tempo possibile qualora se ne presenti il bisogno.

modelli compatibili		ATX330 E/ED/EH/EDH ATX340 E/ED/EH/EDH	
omologazione N1 per circolazione su strada			
modello ATX		lunghezza	altezza
ATX 330E	[mm]	3.530 ⁽¹⁾ / 3.730 ⁽²⁾	1.900 (con pneumatici di serie)
ATX 330ED	[mm]	4.290 ⁽¹⁾ / 4.490 ⁽²⁾	
ATX 330EH	[mm]	3.530 ⁽¹⁾ / 3.730 ⁽²⁾	
ATX 330EDH	[mm]	4.290 ⁽¹⁾ / 4.490 ⁽²⁾	
ATX 340E	[mm]	3.530 ⁽¹⁾ / 3.730 ⁽²⁾	2.090 (con pneumatici di serie e girofaro)
ATX 340ED	[mm]	4.290 ⁽¹⁾ / 4.490 ⁽²⁾	
ATX 340EH	[mm]	3.530 ⁽¹⁾ / 3.730 ⁽²⁾	
ATX 340EDH	[mm]	4.290 ⁽¹⁾ / 4.490 ⁽²⁾	
larghezza cabina veicolo (con specchietti laterali chiusi / aperti)		[mm]	1.380 / 1.650
capacità di carico veicolo data dalla portata massima a chassis del modello su cui è montato il modulo meno il peso del modulo stesso e degli eventuali opzioni/accessori			

modulo antincendio

modulo: peso		
il peso del veicolo: peso a vuoto (a telaio) del modello su cui è montato il modulo più il peso del modulo stesso e degli eventuali opzioni/accessori	[kg]	140
modulo removibile		•
modulo: struttura vetroresina rinforzata ignifuga		
capacità del serbatoio	[L]	600
motopompa: con motore bicilindrico a benzina da 14 hp ad avviamento elettrico		
portata pompa a pistoncini		42 litri a 100 bar
naspo a riavvolgimento manuale completo di tubazione R1 ignifuga da 50 metri completa di pistola con commutatore di getto pieno e nebulizzato		•
kit aspirazione con filtro		•

• di serie Δ opzionale ! compatibile ma non omologato per circolazione su strada
— non disponibile ⁽¹⁾ veicolo passo standard ⁽²⁾ veicolo passo lungo



NOTE

Questo modulo è alimentato dalla batteria del veicolo quindi può influenzare l'autonomia dello stesso. Per tutti gli altri dati fare riferimento alla scheda tecnica del modello sul quale viene applicato il modulo. Le specifiche tecniche, il design e le prestazioni riportati in questa scheda tecnica sono indicativi e possono subire modifiche senza alcun obbligo di preavviso.



Via Cile, 5
35127 Padova | Italia



+39.049.8702400
+39.049.761208



info@alke.com

WWW

www.alke.com



© 2021 Alkè

Rev. 210114



ISO 9001:2015 - BN17607/17301
ISO 14001:2015 - BN17607/17302
OHSAS 18001:2007 - BN17607/17303

• di serie Δ opzionale ! compatibile ma non omologato per circolazione su strada
— non disponibile ⁽¹⁾ veicolo passo standard ⁽²⁾ veicolo passo lungo

Le specifiche tecniche, il design e le prestazioni riportati in questa scheda tecnica sono indicativi e possono subire modifiche senza alcun obbligo di preavviso.